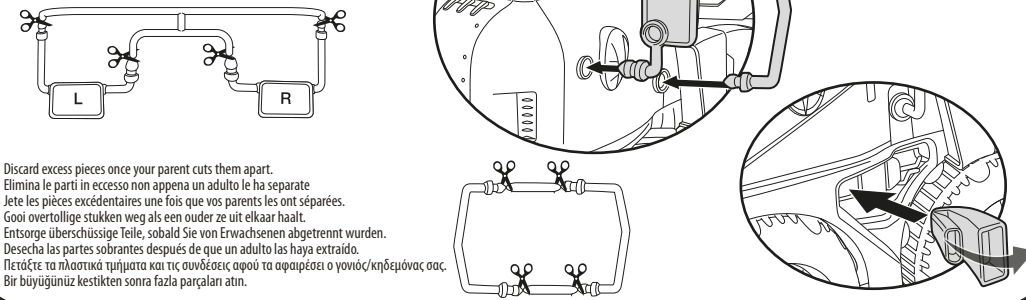


Size: 16.5" x 11.75"
Color: Black

nickelodeon
**RISE OF THE
TEENAGE MUTANT NINJA
TURTLES**
TURTLE TANK

**I. Parts: - Componenti: - les Pieces :
De onderdelen: - Teile: - Partes:
Μέρη: - Parçalar:**

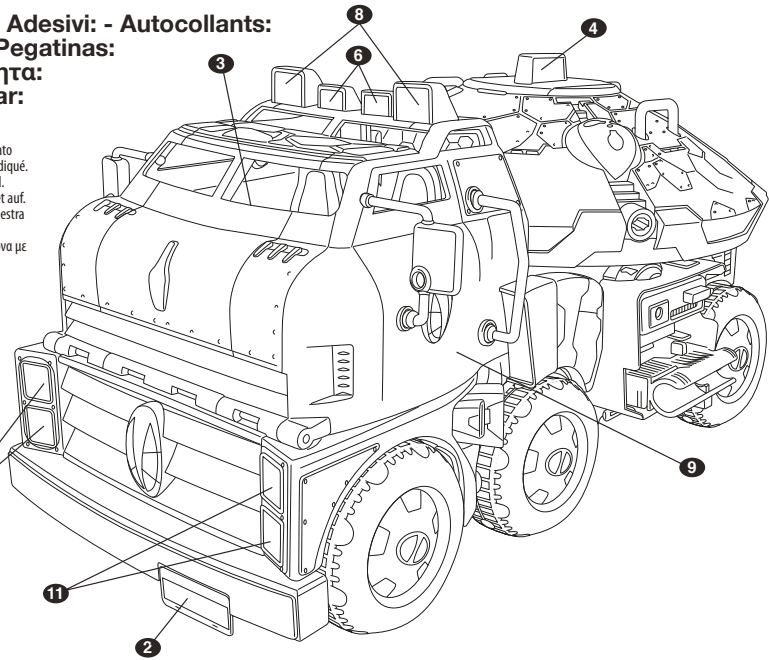


Discard excess pieces once your parent cuts them apart.
Elimina le parti in eccesso non appena un adulto le ha separate.
Jete les pièces excédentaires une fois que vos parents les ont séparées.
Goetj overtollige stukken weg als een ouder ze uit elkaar haalt.
Entsorge überschüssige Teile, sobald Sie von Erwachsenen abgetrennt wurden.
Desecha las partes sobrantes después de que un adulto las haya extraído.
Πετάξτε τα πλεονάζοντα κομμάτια και τις συνδέσεις αφού τα αφαιρέσει ο γονιός/κηδεμόνας σας.
Bir böyüjünüz kestikten sonra fazla parçaları atın.

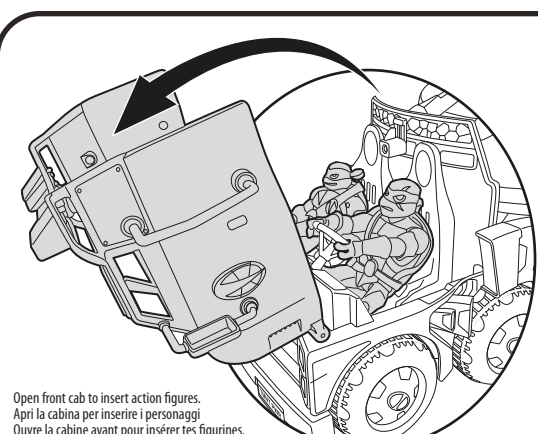
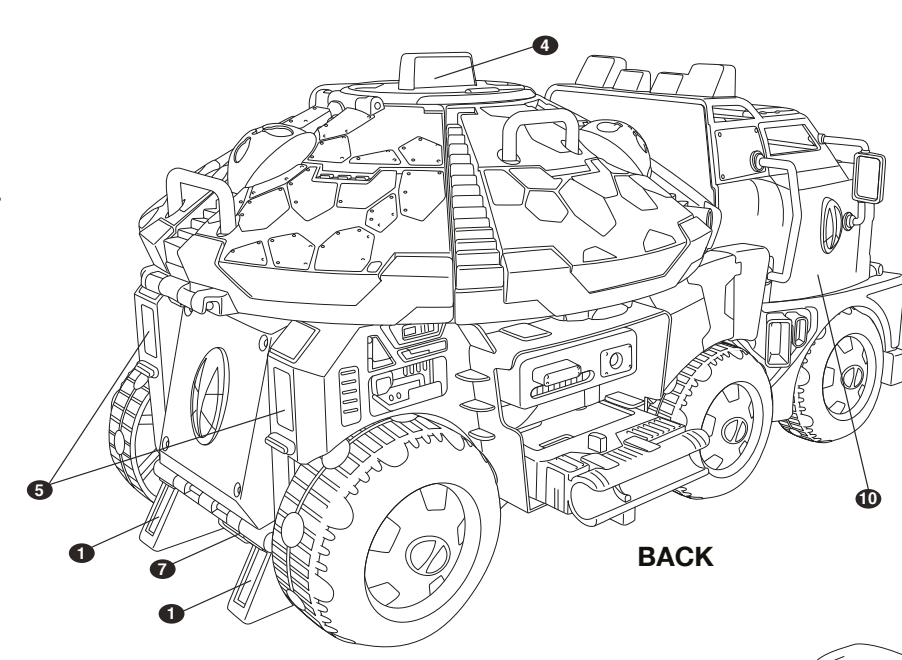
**II. Stickers: - Adesivi: - Autocollants:
Sticker: - Pegatinas:
Αυτοκόλλητα:
Çikartmalar:**

Attach stickers as shown.
Attacca gli adesivi come mostrato.
Fixe les autocollants comme indiqué.
Plak de stickers zoals afgebeeld.
Klebe die Sticker wie abgebildet auf.
Pega las pegatinas como se muestra en la imagen.
Ενώστε τα αυτοκόλλητα σύμφωνα με τις εικόνες της φωτογραφίας.
Gösterildiyi gibi çikartmaları yapıştırın.

FRONT



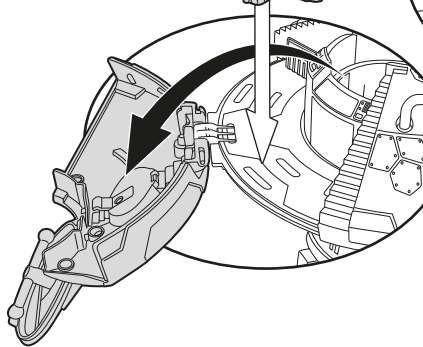
BACK



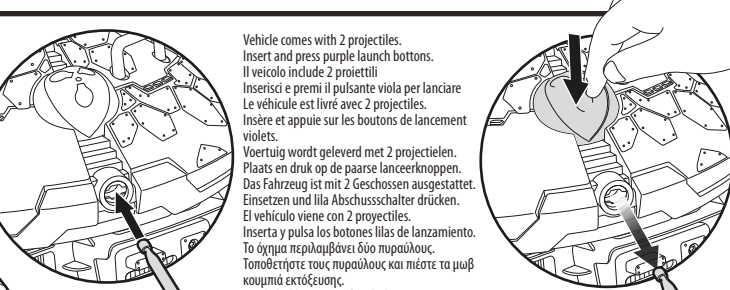
Front hatch open to reveal "work station".
L'apertura dello sportello frontale svela una "work station".
Ouvre la trappe avant pour révéler le "poste de travail".
Open het voorluik om het "werkstation" te onthullen.
Vordere Klappe öffnen, um den Arbeitsplatz zu entdecken.
Escollita frontal abierta para mostrar la "estación de trabajo".
Ανοίξτε το μπροστινό κάλυμμα για να δείτε το εργαστήριο του Donnie.
Ön kapak açıldığında platform olarak kullanılabilir.

Open front cab to insert action figures.

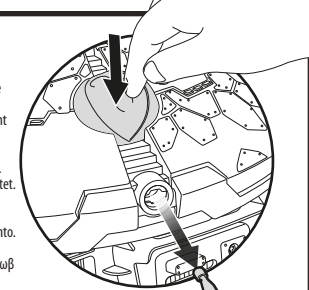
Apri la cabina per inserire i personaggi.
Ouvre la cabine avant pour insérer les figurines.
Open de voorste cabine om actiefiguren in te voegen.
Öffne das Fahrerhaus um die Actionfigur einzusetzen.
Abre la parte frontal para insertar las figuras articuladas.
Ανοίξτε το μπροστινό κάλυμμα για να τοποθετήσετε τις φιγούρες δράσης.
Aksiyon figürlerini yerleştirmek için aracı ön kapajını kaldırın.



Open top hatch to place action figure inside.
Apri lo sportello superiore per posizionare all'interno il personaggio.
Ouvre la trappe supérieure pour placer la figurine à l'intérieur.
Open het bovenste luik om de actiefiguur binnenin te plaatsen.
Öffne die obere Klappe um die Figur zu platzieren.
Abre la escollita superior para colocar la figura articulada en el interior.
Ανοίξτε το κάλυμμα οροφής για να τοποθετήσετε τη φιγούρα δράσης.
Aksiyon figürünü yerleştirmek için üst kapajı açın.

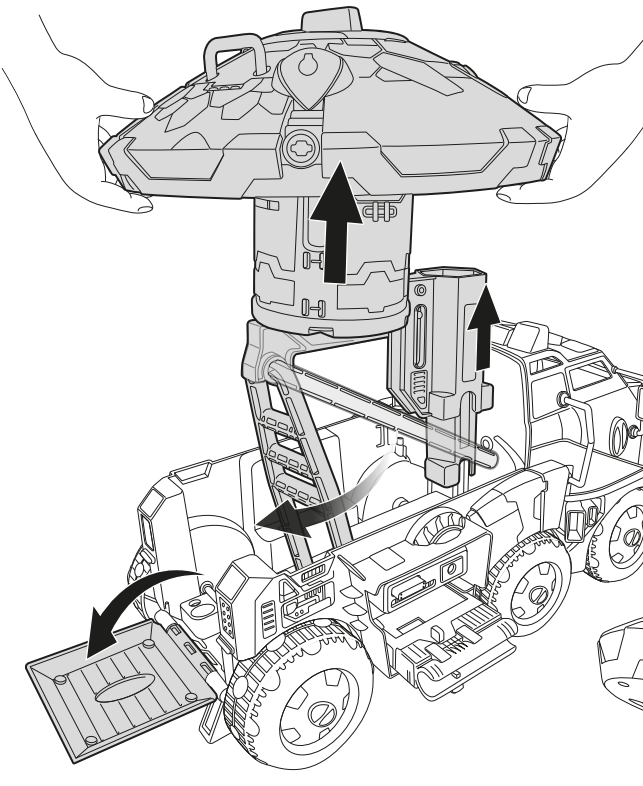


Vehicle comes with 2 projectiles.
Insert and press purple launch buttons.
Il veicolo include 2 proiettili.
Inserisci e premi il pulsante viola per lanciare.
Le véhicule est livré avec 2 projectiles.
Insère et appuie sur les boutons de lancement violets.
Voertuig wordt geleverd met 2 projectielen.
Plaats en druk op de paarse lanceerknoppen.
Das Fahrzeug ist mit 2 Geschossen ausgestattet.
Einsetzen und lila Abschusschalter drücken.
El vehículo viene con 2 proyectiles.
Inserta y pulsa los botones lila de lanzamiento.
Το όχημα περιλαμβάνει δύο πυραύλους.
Τοποθετήστε τους πυραύλους και μπίστε το μωβ κουμπί εκτόξευσης.
Araçta birlikte sette 2 fişe bulunuz.
Füzeleri yerleştirin ve mor renkli düğmeye basınız.



TMNT Shell Hog sold separately also attach to side and can be launched off by pressing red button!
TMNT moto ninja venduta separatamente può essere agganciata al lato ed essere espulsa premendo il pulsante rosso.
TMNT Shell Hog (vendu séparément) peut être assemblé avec les 2 véhicules, lance en appuyant sur le bouton rouge!
TMNT Shell Hog wordt apart verkocht en kan ook aan zijkant worden bevestigd en kan dat ook gelanceerd worden door op de rode knop te drukken!
TMNT Shell Hog Motorrad ist separat erhältlich, ebenfalls an der Seite anbringen und durch Drücken des roten Knöpfes abschießen.
El TMNT Shell Hog (vendido por separado) también puede conectarse al lateral y se puede lanzar pulsando el botón rojo!
Το Shell Hog (πωλείται ξεχωριστά), μπορεί να ενώσει με το πλευρικό τμήμα του κελύφους-tank και να εκτοξευθεί με την μίσση του κόκκινου κουμπιού.
TMNT Shell Hog (ayrı satılır) aracın kenarına takılabilir ve kırmızı düğmeye basılarak fırlatılabilir!

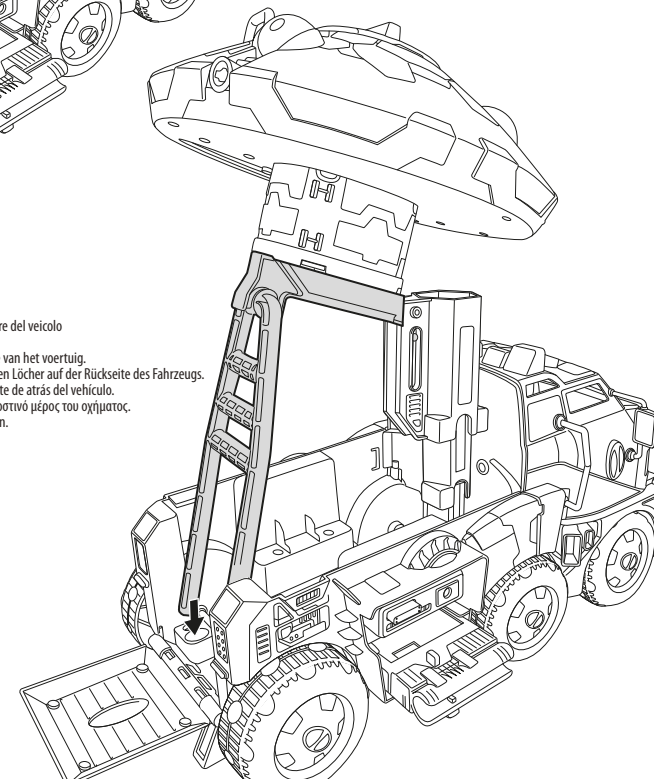
**VEHICLE TO PLAYSET: - DA VEICOLO A PLAYSET: - VÉHICULE EN PLAYSET:
VOERTUIG OP PLAYSET: - FAHRZEUG ZUM SPIELSET: - DE VEHÍCULO A PLAYSET:
ΜΕΤΑΤΡΟΠΗ ΤΟΥ ΟΧΗΜΑΤΟΣ ΣΕ ΣΕΤ ΠΑΙΧΝΙΔΙΟΥ: - ARAÇTAN OYUN SETİNE:**



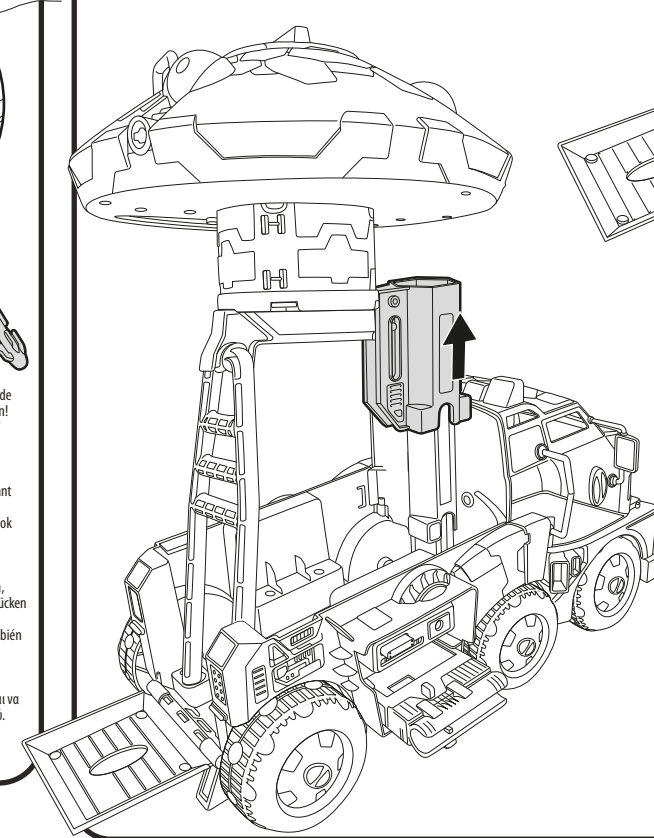
Donnie's Lab raises and is removable.
Il Laboratorio di Donatello si alza ed è removibile.
Le laboratoire de Donnie se lève et aussi amovible.
Het lab van Donnie kan naar boven gaan en kan ook worden verwijderd.
Donnies Labor kann nach oben gefahren werden und ist abnehmbar.
El laboratorio de Donatello se eleva y es extraíble.
Το εργαστήριο του Donnie ανυψώνεται και είναι αποσπώσιμο.
Donnie'nin Laboratuvarı yükseltiliyor ve çıkarılabilir.

1. Raise Donnie's lab can also be placed on the top level of the Epic Lair Playset sold separately.
Solleva il laboratorio di Donatello e può essere posizionato sul tetto del rifugio delle tartarughe (venduto separatamente).
Soulève le laboratoire de Donnie peut être placé au niveau supérieur de l'aire de jeu (vendu séparément).
Donnie's lab can also be placed on the highest level of the Epic Lair Playset (sold separately).
Donnie's Lab kann auch auf dem obersten Level des Epic Lair Spielsets angebracht werden (separat erhältlich).
El laboratorio elevado de Donatello también se puede colocar en la parte superior del Playset de la madriguera épica que se vende por separado.
Ο ανώτατο τμήμα του εργαστηρίου του Donnie, μπορεί επίσης να τοποθετηθεί στο ανώτατο Epic Lair Playset (πωλείται ξεχωριστά).
Yükselebilen Donnie'nin Laboratuvarını aynı zamanda Efsane Kanalizasyon İni (ayrı satılır) setinin en üst katına yerleştirilebilir.

2. Pull back purple ladder and secure bottom into holes near rear of vehicle.
Tira giù la scala viola e fissa la parte inferiore nei fori posizionati vicino la parte posteriore del veicolo.
Tire l'échelle violette et fixe le fond dans les trous près de l'arrière du véhicule.
Trek de paarse ladder naar achteren en zet de bodem vast in de gaten van de achterzijde van het voertuig.
Ziehe die lila Leiter nach vorne und befestige sie durch das Stecken in die entsprechenden Löcher auf der Rückseite des Fahrzeuges.
Tira de la escalera lila hacia atrás y encaja la parte inferior en los agujeros cerca de la parte de atrás del vehículo.
Πρβήξτε προς το πίσω τη μωβ σκάλα και ασφαλίστε τη βάση στις τρύπες κοντά στο μπροστινό μέρος του οχήματος.
Mor renkli merdiveni geri çek ve altın aracı arkama yukarı biledeği deliklere oturtun.



3. Push up docking elevator until it locks into place.
Solleva l'ascensore fino a quando si blocca in posizione.
Pousse vers le haut le monte charge jusqu'à ce qu'il s'enclenche.
Duw de lading omhoog totdat deze op zijn plaats klikt.
Schiebe den andockenden Aufzug nach oben bis er eingearbeitet ist.
Empuja el ascensor de carga hacia arriba hasta que quede bien encajado en su sitio.
Füzeletü yon anelakutörüne doğru ittirilene kadar yukarı itin.



4+
Item: #82511
TUAB6000 - TUAB6101
Item: #82511/F
TU210000
82521



©2018 Viacom Overseas Holdings C.V. All Rights Reserved. Rise of the Teenage Mutant Ninja Turtles and all related titles, logos and characters are trademarks of Viacom Overseas Holdings C.V.
©2018 Viacom International Inc. All Rights Reserved. Nickelodeon and all related titles, logos and characters are trademarks of Viacom International Inc.
©2018 Playmates, Playmates International Company Ltd.
23/F, The Toy House, 100 Canton Road, TST, Kowloon, Hong Kong. PRINTED IN CHINA.



For more instruction information visit - Per maggiori info visitare il sito
Pour plus d'informations voir le site - Weitere Informationen finden sie unter
Para más información sobre las instrucciones visitarnos en
Για περισσότερες πληροφορίες επισκεφθείτε την ιστοσελίδα
Daha ayrıntılı bilgi için - Voor een uitgebreidere handleiding, surf naar
www.Playmatestoys.com

Figures not included. - Personaggi non inclusi
Figurines non inclusées - Figuren nicht inbegriffen.
Figuren nicht enthalten. - Figuras no incluidas.
Οι φιγούρες δεν περιέχονται. - Figürleri dahil değildir.

Not all figures will work with all features. - Non tutti i personaggi sono compatibili
Toutes les figurines ne fonctionneront pas avec toutes les fonctionnalités. - Niet alle figuren zullen werken met alle functies.
Nicht alle Figuren können alle Funktionen ausführen. - No todas las figuras son compatibles.
Açın evrenyosunları öalesi olamazdır. - Figürlerin hepini tüm özelliklerle uyumlu değildir.