

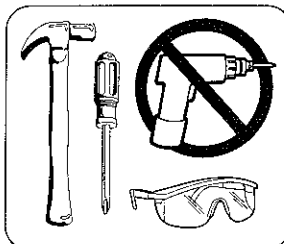
little tikes

littletikes.com

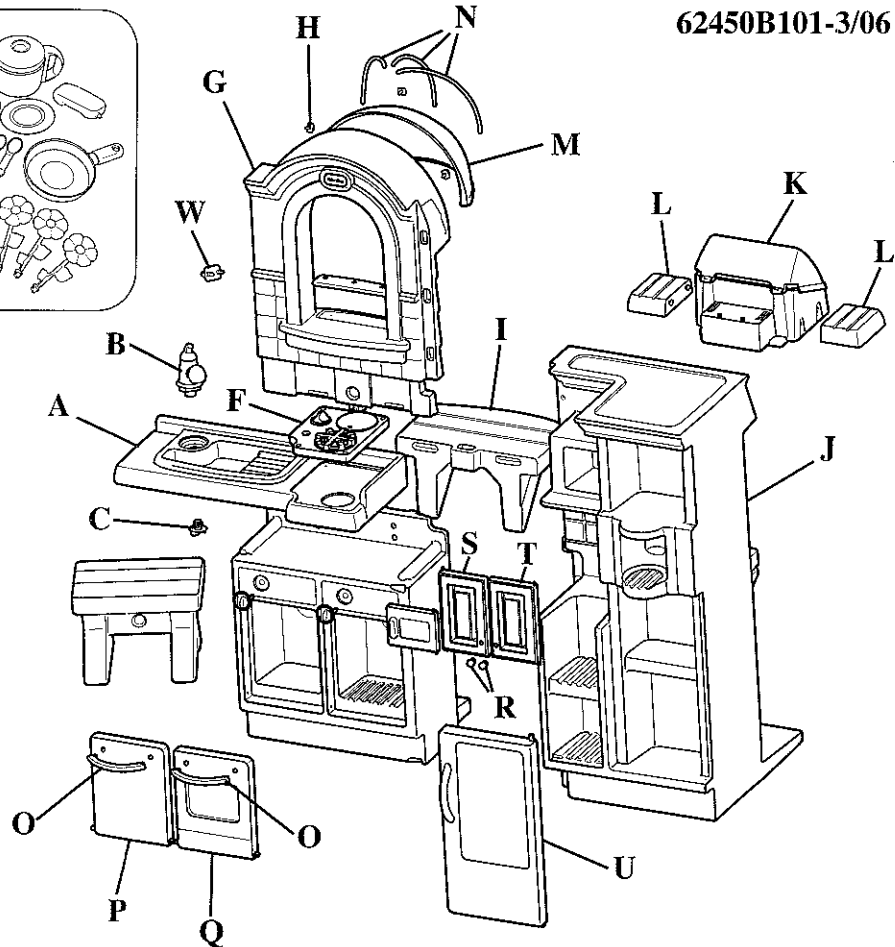
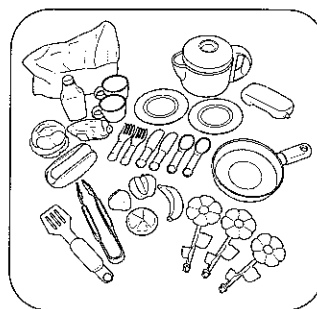
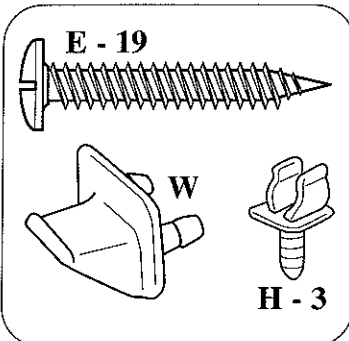
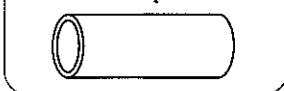
- Catalogue des produits
- Nouveaux jouets
- Service clientèle
- Pièces de rechange
- Concours publicitaire
- Rejoignez notre club
- Catálogo de productos
- Juguetes nuevos
- Servicio al cliente
- Piezas de repuesto
- Sorteos
- Unase a nuestro club
- Product catalog
- New toys
- Customer service
- Replacement parts
- Sweepstakes
- Join our club



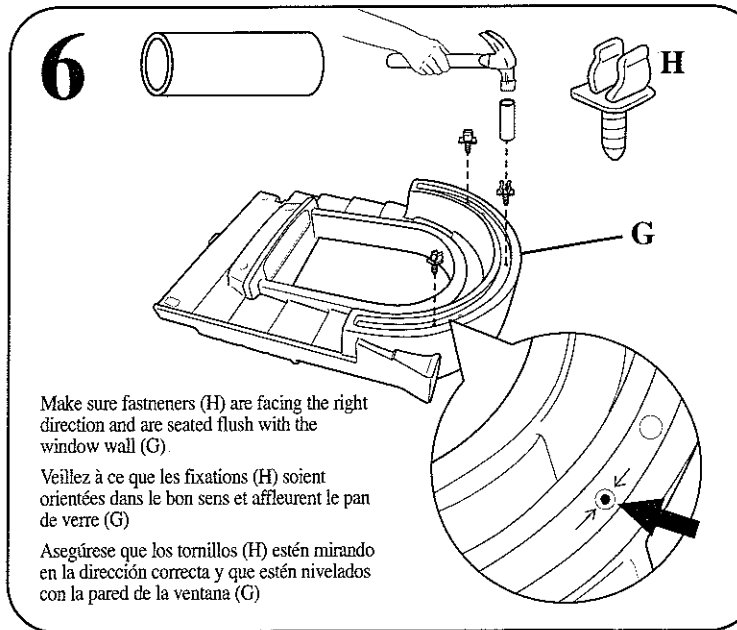
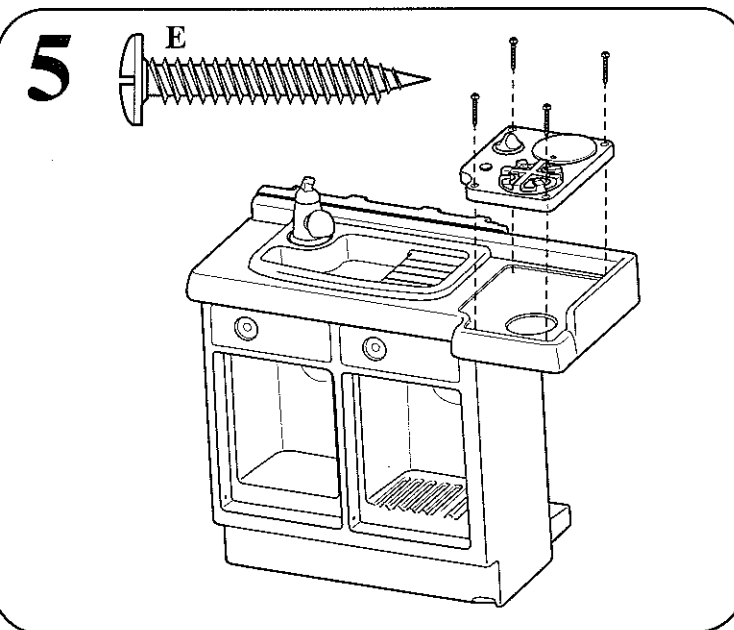
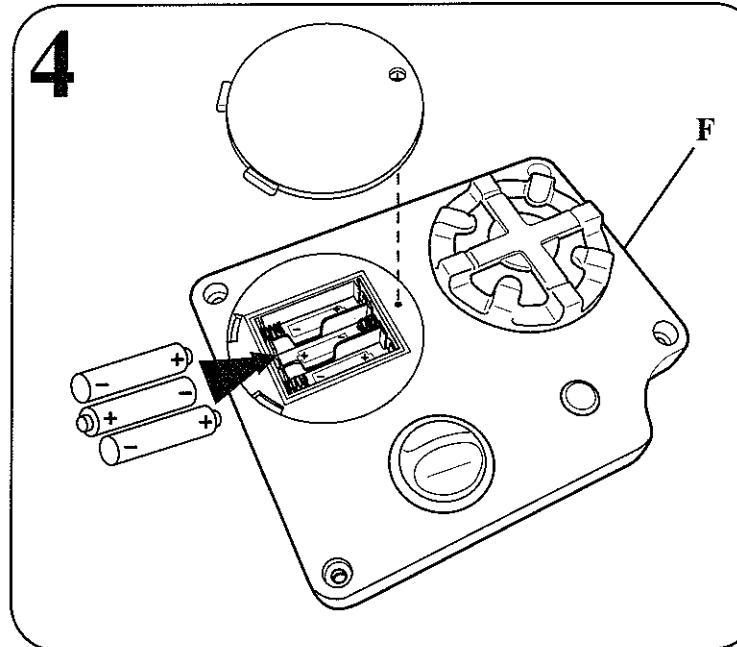
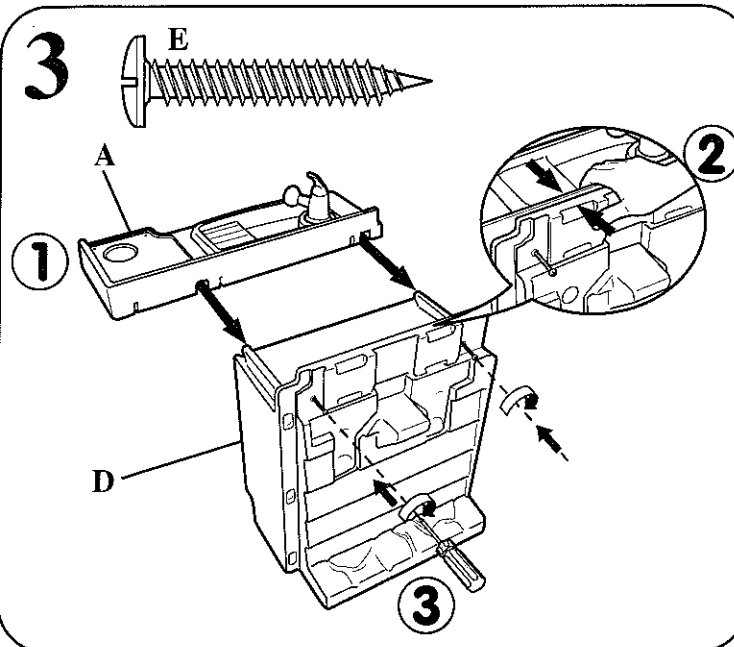
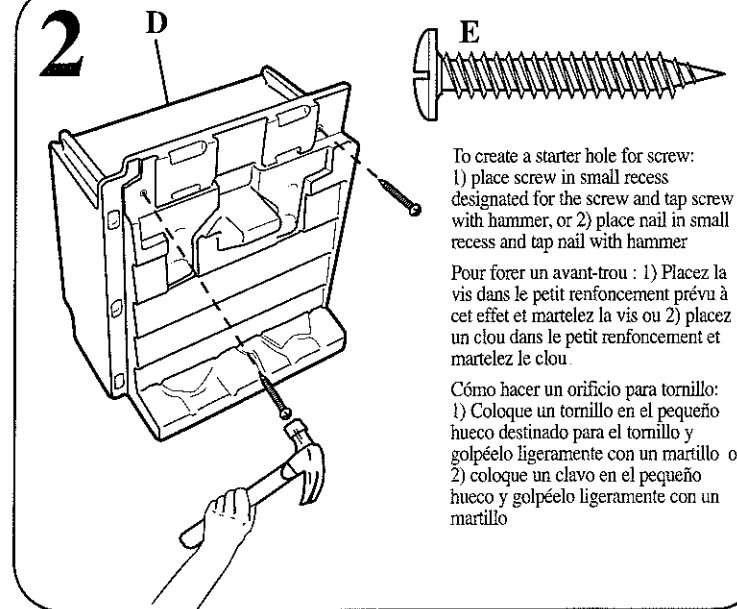
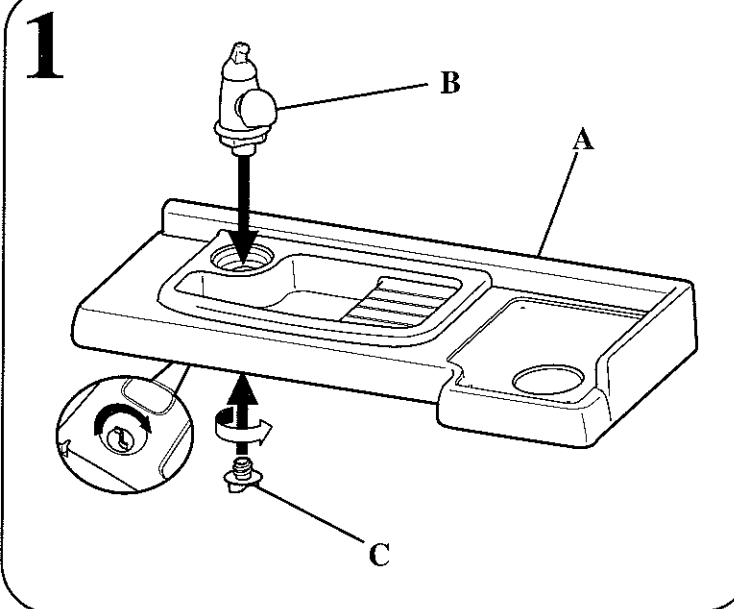
# 450B



Included • Compris • Incluido



62450B101-3/06



## ENGLISH

### INSIDE/OUTSIDE COOK 'N GRILL™ KITCHEN

Ages: 3 years and up  
Please save sales receipt for proof of purchase

#### ADULT ASSEMBLY REQUIRED.

- WARNING:**
- Prior to assembly, this package contains small parts: hardware which is a choking hazard and may contain sharp edges and sharp points. Keep away from children until assembled.
  - Protect your eyes. Always wear safety glasses when using a hammer.
  - Thoroughly wash accessories before contact with food or beverage.

#### BATTERY SAFETY INFORMATION

- Keep these instructions for future reference.
- Requires 3 "AA" (LR6) alkaline batteries for the burner and 3 "D" (LR20) alkaline batteries for the grill (not included). (Rechargeable batteries may be substituted.)
- **Illus. 4 & 13** Install batteries correctly. If batteries are installed backwards, this product will not work.

To avoid battery leakage:

- 1 Follow the toy and battery manufacturer's installation instructions
- 2 Do not mix old and new batteries. Do not mix standard (carbon-zinc), alkaline or rechargeable (nickel-cadmium or nickel-metalhydride) batteries. Do not mix different brands of batteries. Only batteries of the same or equivalent type as recommended are to be used.
- 3 Remove dead or exhausted batteries from product. Dispose of dead batteries properly; do not burn or bury them.
- 4 Make sure cover is properly installed on unit at all times. Do not attempt to recharge non-rechargeable batteries.
- Charging of rechargeable batteries should be done under adult supervision with batteries removed from product.
- Supply terminals are not to be short circuited.

**NOTE:** If the unit stops working or doesn't work as it should, remove the batteries for a few minutes and then re-insert them. If there is still a problem, install new batteries.

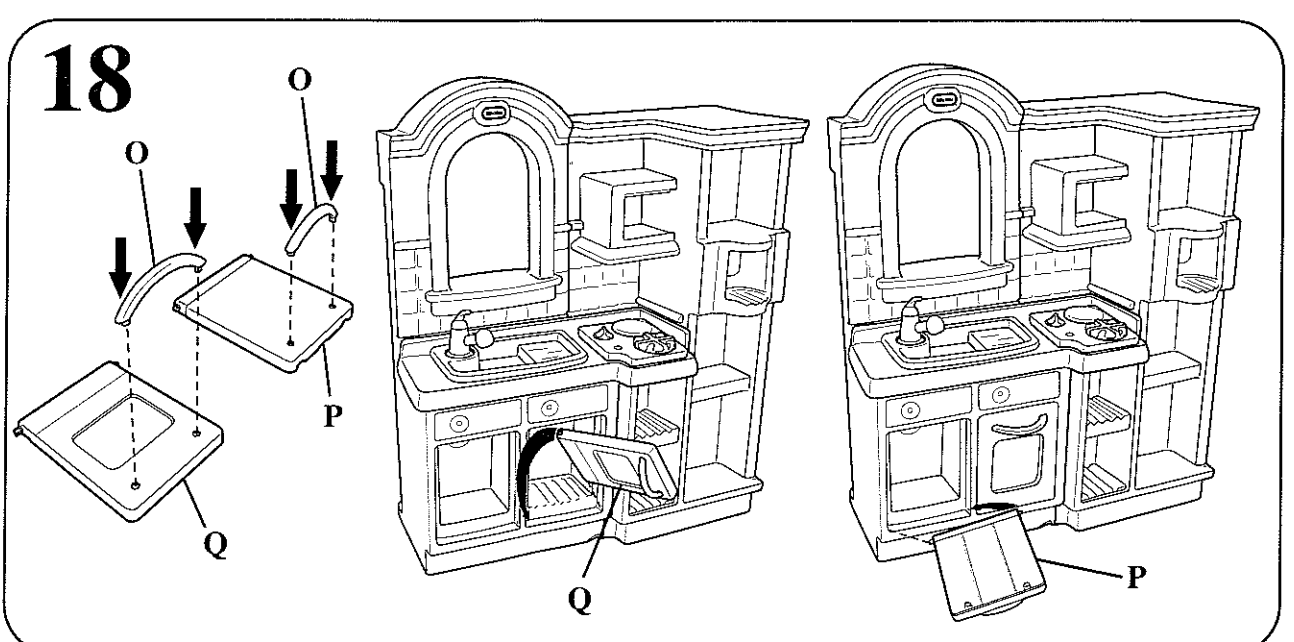
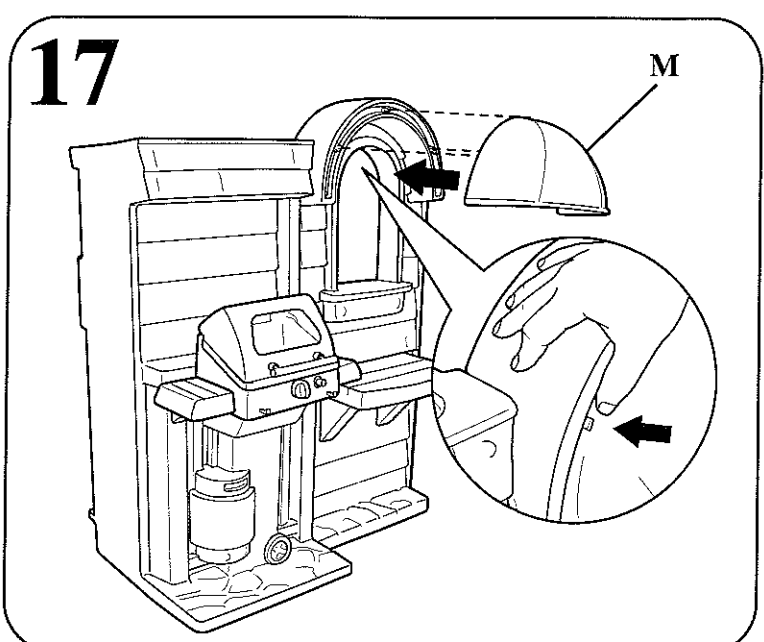
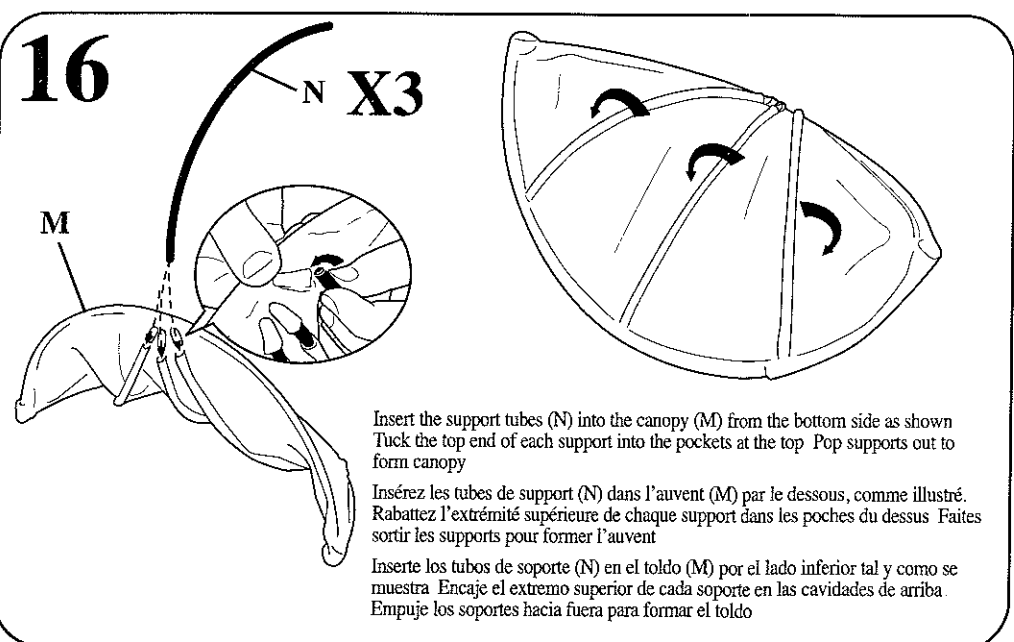
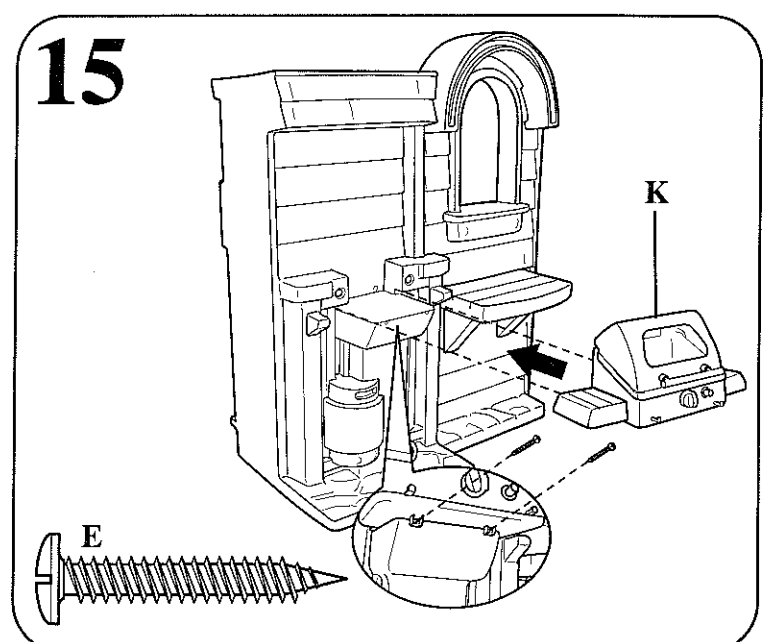
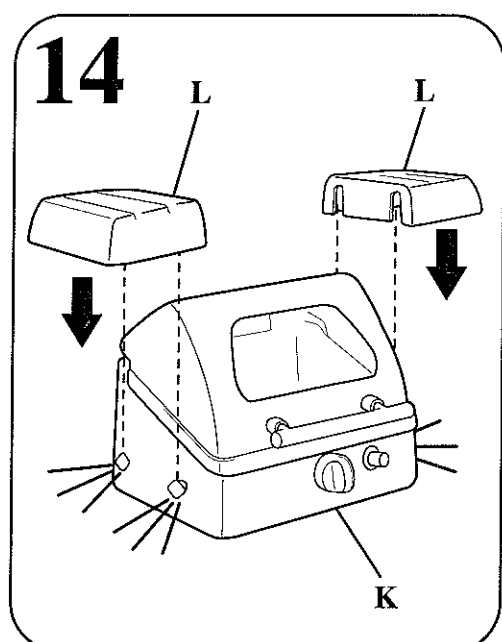
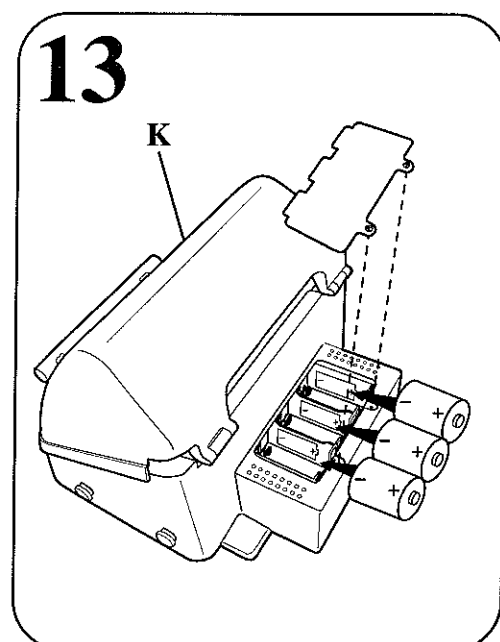
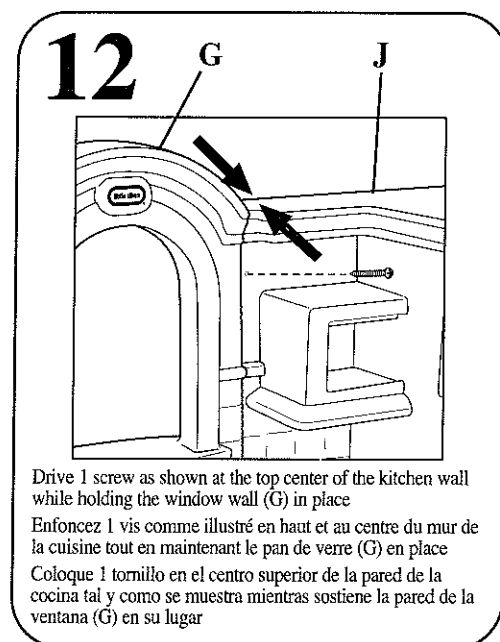
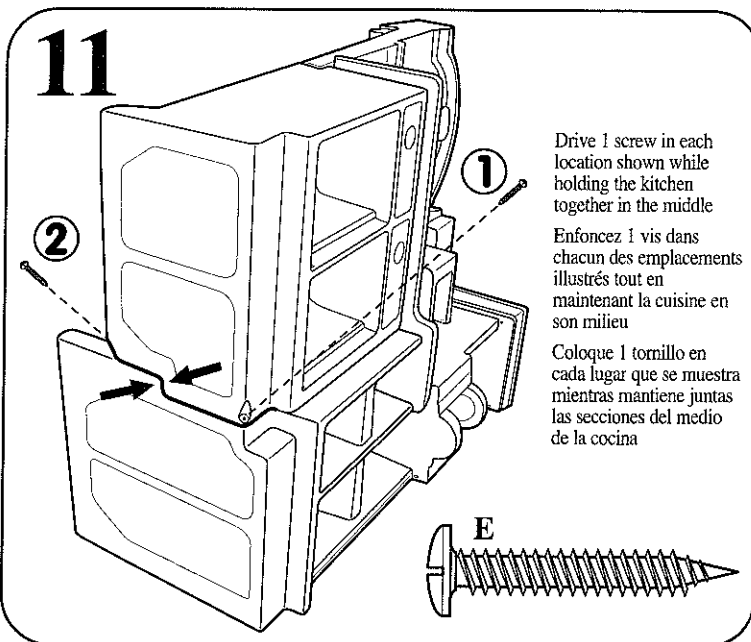
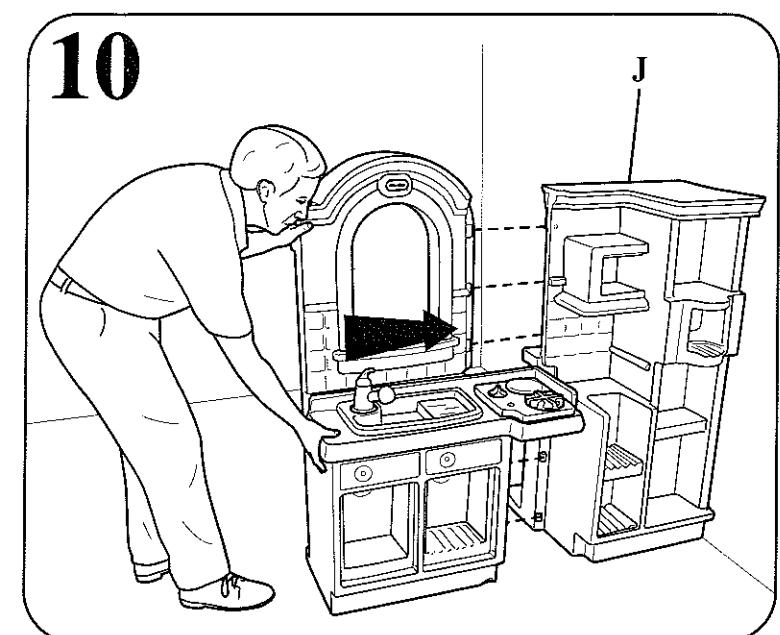
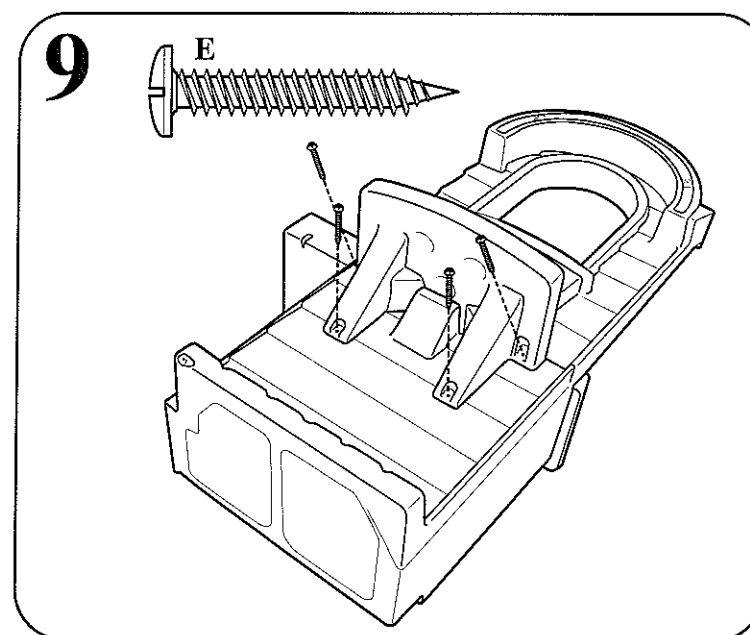
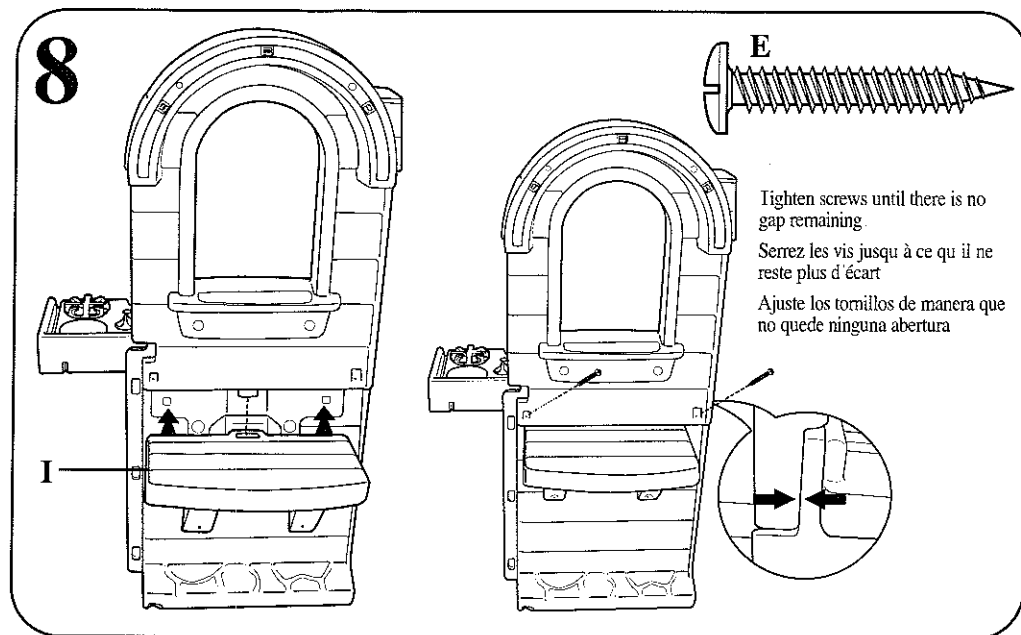
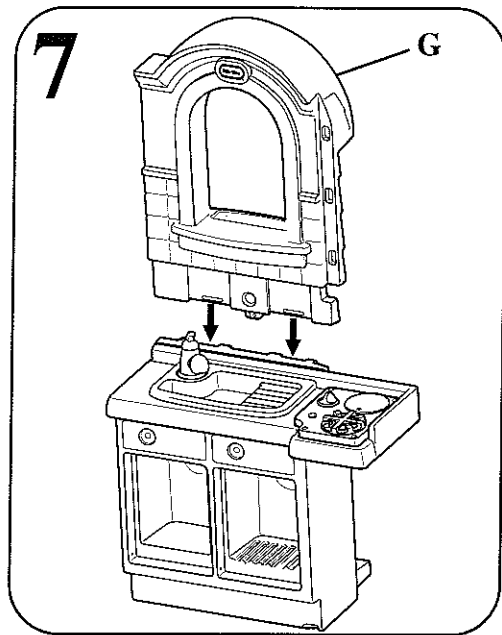
#### ASSEMBLY HINTS

- Illus. 2:** To create a starter hole for screw: 1) place screw in small recess designated for the screw and tap screw with hammer, or 2) place nail in small recess and tap nail with hammer.
- Illus. 6:** Make sure fasteners (H) are facing the right direction and are seated flush with the window wall (G)

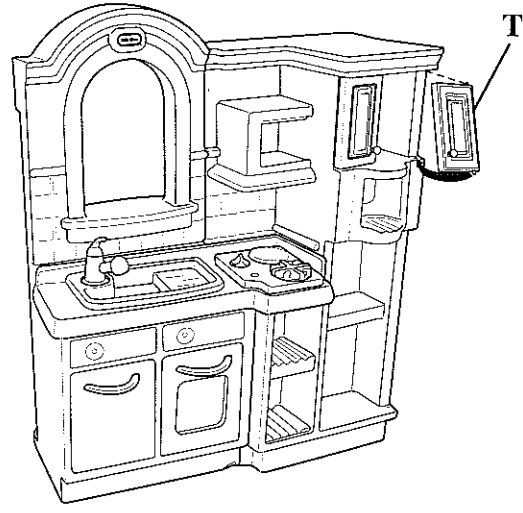
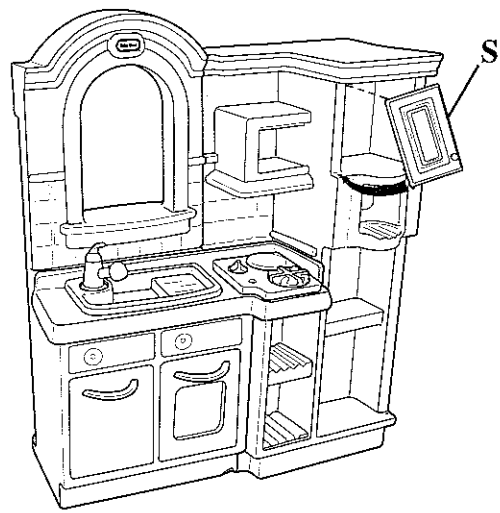
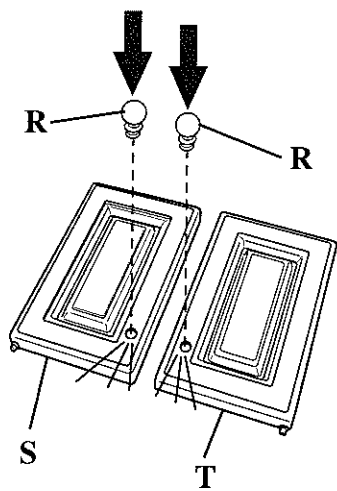
- Illus. 8B:** Tighten screws until there is no gap remaining.
- Illus. 11:** Drive 1 screw in each location shown while holding the kitchen together in the middle.
- Illus. 12:** Drive 1 screw as shown at the top center of the kitchen wall while holding the window wall (G) in place.
- Illus. 16A & B:** Insert the support tubes (N) into the canopy (M) from the bottom side as shown. Tuck the top end of each support into the pockets at the top. Pop supports out to form canopy.
- Illus. 23:** Apply a small drop of liquid dish soap to each post of the knobs (X) to ease assembly.
- Illus. 25:** To insure the stability of the bench, remove the vent plug from the bench, add 3 U.S. quart (2.85 liters) of play sand into the bench, and replace the vent plug.

**CONSUMER SERVICE**  
[www.littletikes.com](http://www.littletikes.com)  
**TOLL-FREE NUMBER:**

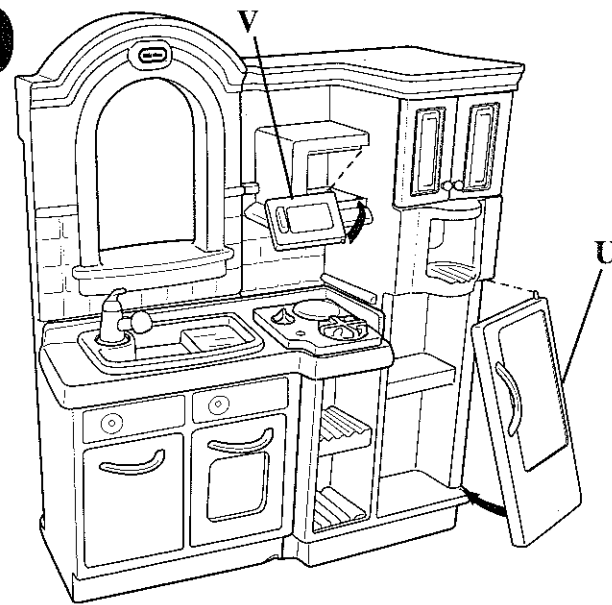
United States:  
**1-800-321-0183**  
Monday - Friday  
The Little Tikes Company  
PO Box 2277  
2180 Barlow Road  
Hudson Ohio 44236-0877



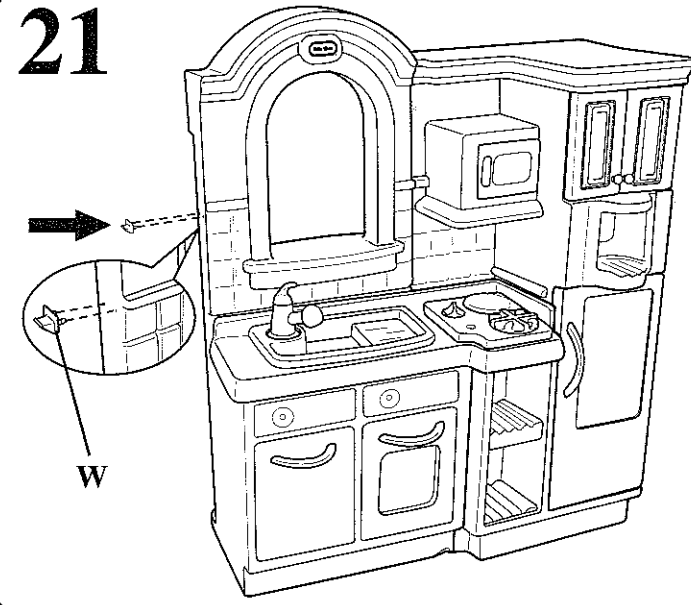
19



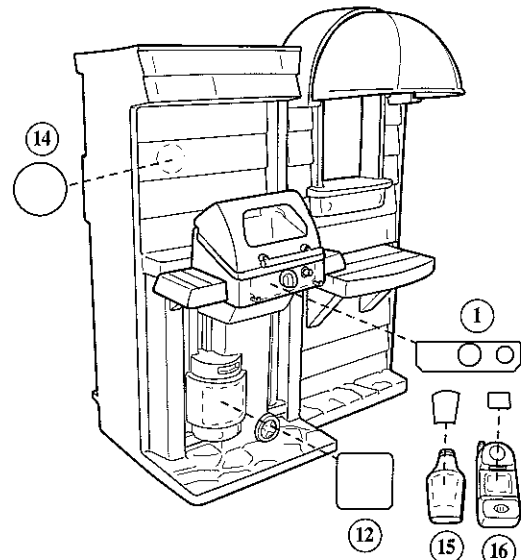
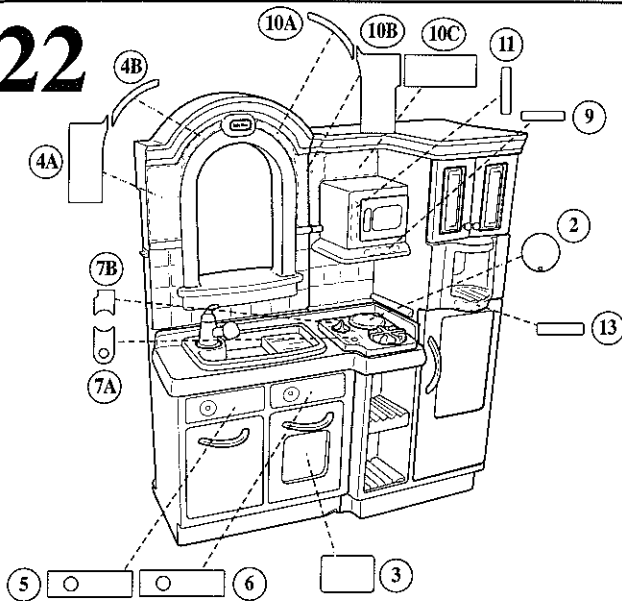
20



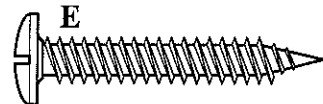
21



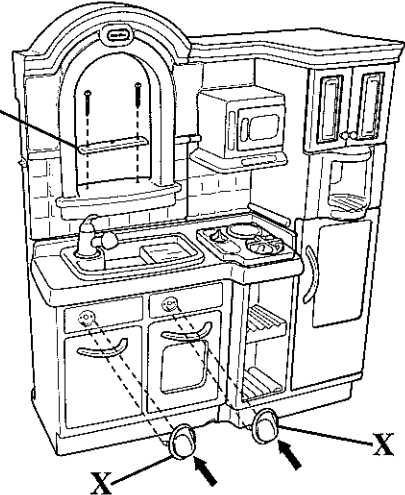
22



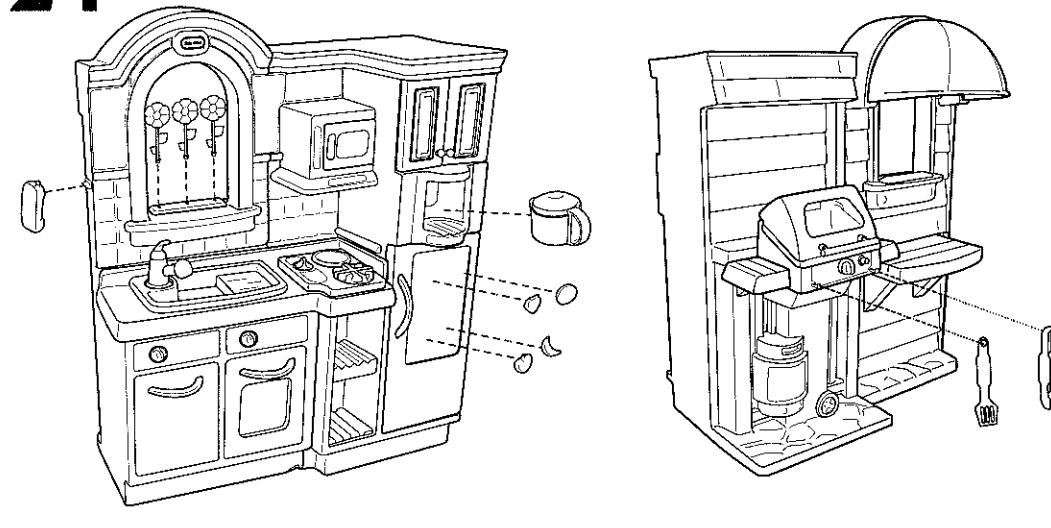
23



Apply a small drop of liquid dish soap to each post of the knobs (X) to ease assembly  
 Appliquez une petite goutte de détergent à vaisselle liquide sur chaque tige de bouton (X) pour faciliter l'assemblage  
 Aplique una pequeña gota de detergente de vajilla líquido en cada punto de unión de las perillas (X) para facilitar el montaje.



24



25



To insure the stability of the bench, remove the vent plug from the bench, add 3 U.S. quarts (2.85 liters) of play sand into the bench, and replace the vent plug.  
 Pour assurer la stabilité du banc, enlevez le bouchon d'évent et ajoutez 2,85 litres de sable de jeu dans le banc puis remettez le bouchon d'évent.  
 Para asegurar la estabilidad del banco, quite el tapón del banco, añada 2,85 litros de arena de juego y vuelva a colocar el tapón.

**United Kingdom:**  
 Little Tikes UK & Ireland  
 900 Pavilion Drive, First Floor  
 Northampton NN4 0YR U.K.  
 Tel: + 44 (0) 800 521558  
 Monday - Friday 08:30 - 16:45  
 Fax: + 44 (0) 1604 875800

Printed in U.S.A.  
 D.R. ©2005 The Little Tikes Company  
 A Division of **NewellRubbermaid**

**LIMITED WARRANTY**

The Little Tikes Company makes fun, high quality toys. We warrant to the original purchaser that this product is free of defects in materials or workmanship for one year\* from the date of purchase (dated sales receipt is required for proof of purchase). At the sole election of The Little Tikes Company, the only remedies available under this warranty will be either replacement of the defective part of the product or refund the purchase price of the product. This warranty is valid only if the product has been assembled and maintained per the instructions. This warranty does not cover abuse, accident, cosmetic issues such as fading or scratches from normal wear, or any other cause not arising from defects in material and workmanship.  
**U.S.A and Canada:** For warranty service or replacement part information, please visit our website at [www.littletikes.com](http://www.littletikes.com), call 1-800-321-0183 or write to: Consumer Service, The Little Tikes Company, 2180 Barlow Road, Hudson OH 44236, U.S.A. Some replacement parts may be available for purchase after warranty expires—contact us for details.

**Outside U.S.A and Canada:** Contact place of purchase for warranty service.  
 This warranty gives you specific legal rights, and you may also have other rights, which vary from state to state. Some states do not allow the exclusion or limitation of incidental or consequential damages, so the above limitation or exclusion may not apply to you.  
 \*The warranty period is three (3) months for daycare or commercial purchasers

**FRANÇAIS**

**CUISINE**

Âges: 3 ans et plus  
 Prière de conserver le reçu comme preuve d'achat.

**LE MONTAGE DEVRA ÊTRE EFFECTUÉ PAR UN ADULTE.**

**ATTENTION :**

- Avant l'assemblage du produit, ce paquet contient des petites pièces de matériel qui peuvent présenter un risque d'étouffement et des bords et des arrondis tranchants. Tenir hors de portée des enfants avant l'assemblage complet.
- Il est recommandé de se protéger les yeux lors du montage en portant des lunettes de sécurité.
- Lavez soigneusement les accessoires avant tout contact avec des aliments ou des boissons.

**INFORMATIONS SUR LA SÉCURITÉ DES PILES :**

- Conserver ces instructions à titre de référence.
- Le brûleur fonctionne avec 3 piles alcalines « AA » (LR6) et le grill avec 3 piles alcalines « D » (LR20) (non incluses) (Ces piles peuvent être remplacées par des piles rechargeables.)
- **Illus. 4 & 13** Installer les piles correctement. Si les piles sont installées à l'envers, ce produit ne fonctionnera pas.
- Pour éviter les fuites de piles :  
 1. Respecter les instructions d'installation des piles relatives au jouet et celles du fabricant de piles.  
 2. Ne pas mélanger de vieilles et de nouvelles piles. Ne pas mélanger les piles standards (charbon-zinc), alcalines et rechargeables (nickel-cadmium ou nickel-métalhydride). Il ne faut utiliser que des batteries du type recommandé ou équivalentes.  
 3. Retirer les piles mortes ou usagées du dispositif. Jeter les piles mortes de façon appropriée. Ne pas les brûler ou enterrer.  
 4. S'assurer que le couvercle soit toujours correctement en place sur le dispositif.
- Ne pas essayer de recharger de piles non destinées à cet effet.
- Le chargement des piles devra être effectué sous la surveillance d'un adulte avec les piles retirées du dispositif.
- Ne pas court-circuiter les bornes d'alimentation.

**REMARQUE:** Si l'unité s'arrête ou ne fonctionne pas comme elle le devrait, enlever les piles pendant quelques minutes et les remettre en place. Si le problème persiste, changer les piles.

**CONSEILS D'ASSEMBLAGE**

**Illustration 2 :** Pour forer un avant-trou : 1) Placez la vis dans le petit renforcement prévu à cet effet et martelez la vis ou 2) placez un clou dans le petit renforcement et martelez le clou.

**Illustration 6 :** Veillez à ce que les fixations (H) soient orientées dans le bon sens et affleurent le pan de verre (G).

**Illustration 8B :** Serrez les vis jusqu'à ce qu'il ne reste plus d'écart.

**Illustration 11 :** Enfoncez 1 vis dans chacun des emplacements illustrés tout en maintenant la cuisine en son milieu.

**Illustration 12 :** Enfoncez 1 vis comme illustré en haut et au centre du mur de la cuisine tout en maintenant le pan de verre (G) en place.

**Illustrations 16A et B :** Insérez les tubes de support (N) dans l'auvent (M) par le dessous, comme illustré. Rabattez l'extrémité supérieure de chaque support dans les poches du dessus. Faites sortir les supports pour former l'auvent.

**Illustration 23 :** Appliquez une petite goutte de détergent à vaisselle liquide sur chaque tige de bouton (X) pour faciliter l'assemblage.

**Illustration 25 :** Pour assurer la stabilité du banc, enlevez le bouchon d'évent et ajoutez 2,85 litres (3 quarts US) de sable de jeu dans le banc, puis remettez le bouchon d'évent.

**SERVICE CONSOMMATEURS**

[www.littletikes.com](http://www.littletikes.com)

France  
 10, Allée des Cascades  
 BP 68189  
 95974 Roissy CDG Cedex  
 France  
 Tel : +33 1 4817 5151  
 Fax : +33 1 48 17 5120

Imprimé aux États-Unis

**GARANTIE**

The Little Tikes Company fabrique des jouets amusants de qualité exceptionnelle. Nous garantissons à l'acheteur d'origine que ce produit est exempt de vices de matériau ou de fabrication pendant une année\* à compter de sa date d'achat (le reçu d'achat daté est exigé comme preuve d'achat). Au titre de la présente garantie, la seule responsabilité de The Little Tikes Company et le seul recours se limitent au remplacement des pièces défectueuses du produit ou au remboursement du prix d'achat du produit. La présente garantie est valable uniquement si le produit a été assemblé et entretenu conformément aux instructions fournies. La présente garantie ne couvre ni les dommages résultant d'une utilisation abusive ou d'un accident, ni l'apparence esthétique telle les décolorations ou les rayures dues à l'usage normal ou à toute autre cause ne relevant pas de vices de matériau ou de fabrication.

**États-Unis et Canada:** Pour obtenir des informations sur le service de garantie ou de remplacement des pièces veuillez visiter notre site Web : [www.littletikes.com](http://www.littletikes.com), appeler le 1-800-321-0183 ou écrire à : Consumer Service, The Little Tikes Company 2180 Barlow Road, Hudson OH 44236, U.S.A. Certaines pièces de rechange peuvent être achetées après l'expiration de la garantie – veuillez nous contacter pour obtenir de plus amples informations. **À l'extérieur des États-Unis et du Canada :** Veuillez contacter le magasin où le produit a été acheté pour vous informer sur le service de garantie.

Cette garantie vous offre des droits spécifiques reconnus par la loi, mais il se peut que vous ayez d'autres droits qui varient d'état à état. Certains états n'autorisent pas l'exclusion ou la limitation pour les dommages consécutifs ou fortuits par conséquent la limitation ou

